

Audex AS 6-9000 TC 6" Länsypump

Artikelnr	Beteckning
111522	AS 6-9000 TC:90/3x400/Ø150

Installation

Vikt	1100,0 kg
Anslutning	Ø150 slanghals

Övrigt

Max Tryck	150 mVp
Max Flöde	150,0 m ³ /tim

Elektrisk Data

Effekt	90,00 kW
Märkström	162,0 A
Spänning	3x400
Kabeltyp	H07BQ-F
Kabellängd	20 m



AUDEX AS är dränkbara länsypumpar med hög kapacitet för pumpning av smutsigt vatten. Pålitliga, industribeprovade över hela världen och prisvärda, AUDEX pumpar erbjuder dig som slutkund exceptionell livslängd med minsta möjliga kostnader för service och underhåll.

Toppmonterad utloppsanslutning för installation i trånga utrymmen. Pumphjul görs i kromlegerat gjutjärn och slitplatta görs i duktilt järn för ökad livslängd.

AUDEX AS länsypumpar används vanligen för smutsigt vatten, tvättanläggningar osv. AS-serien täcker alla behov som kan uppstå, tack vare det breda utbudet med utlopp i dimensioner mellan 2" (Ø50mm) till 10" (Ø250mm) och effekter från 1,5-110kW.

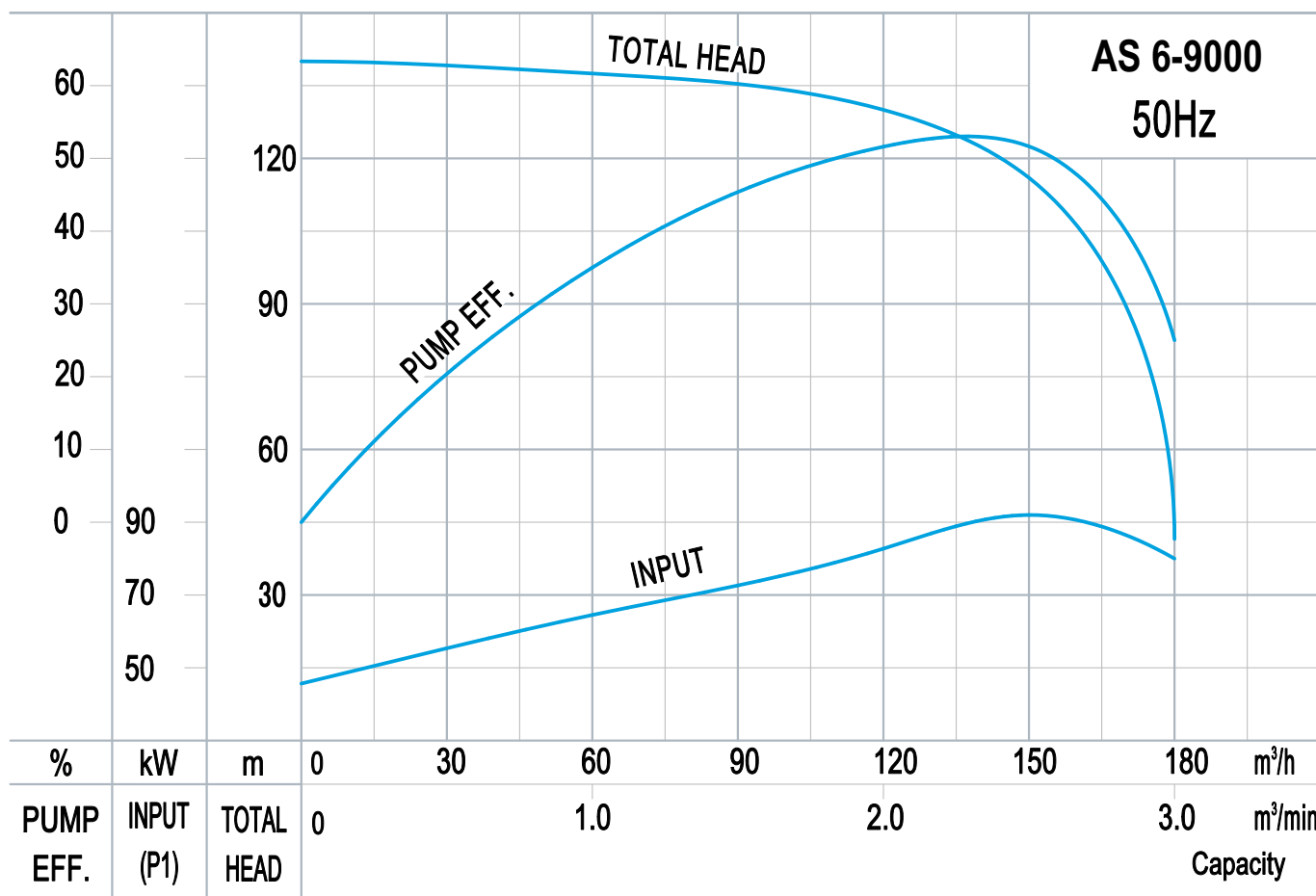
Applikationer:

- Grustag, stenbrott, gruvor, stentvätt och betongproduktion

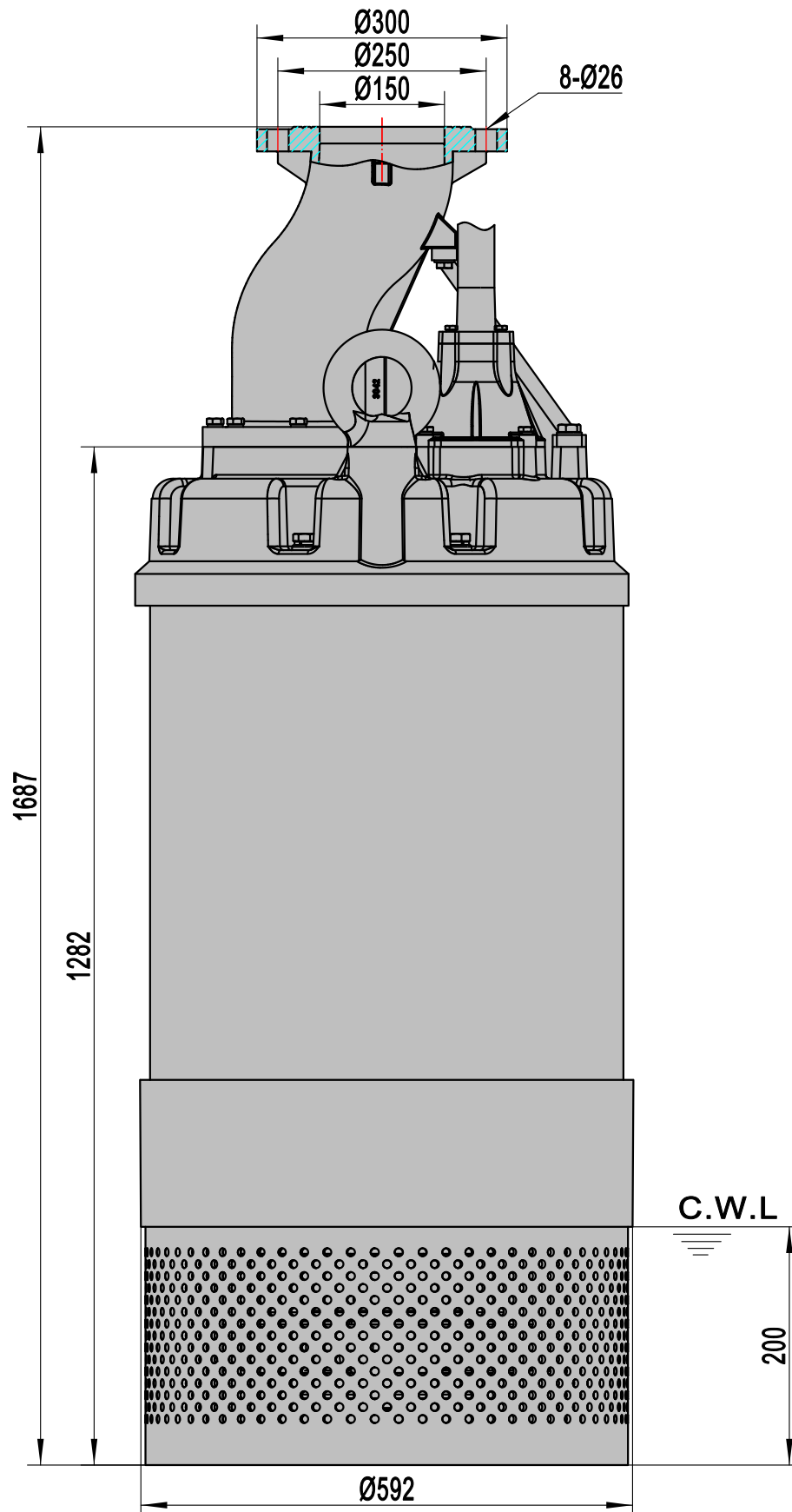
Snabbfakta:

- Dränkbara slittåliga länsypumpar
- Hög kapacitet
- Snabb leverans av pumpar och delar

Pumpkurva



Dimensioner



C.W.L.: Continuous Running Water Level.